

Häfele Slido Design 100-S Kování pro posuvné dveře



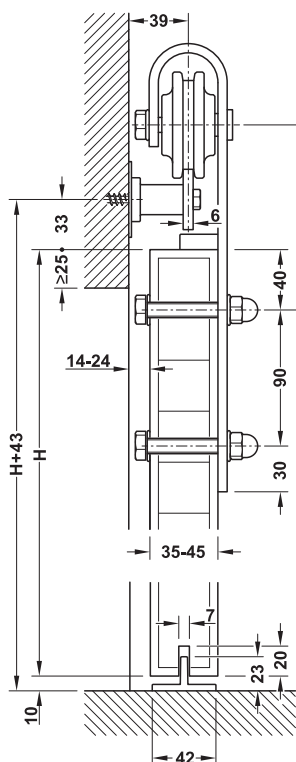
- > Kování pro rustikální posuvné dveře v černé barvě s lakovanou povrchovou úpravou
- > Viditelné funkční detaily



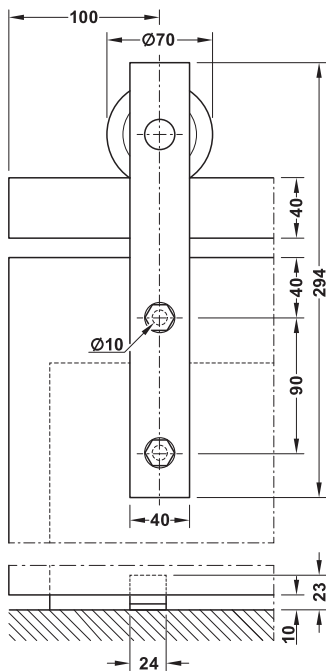
- > Oblast použití: Pro 1křídle posuvné dveře
- > Verze: S pojistkou proti vyklopení
- > Hmotnost dveří: ≤100 kg
- > Šířka dveří: S pojezdovou kolejničí 2000 mm: 750–1000 mm, s pojezdovou kolejničí 2500 mm: 1001–1250 mm
- > Pro vnitřní šířku otvoru: V závislosti na pojezdové kolejničí
- > Tloušťka dveří: 35–45 mm
- > Nastavení: Výška není nastavitelná
- > Montáž: Pro montáž na stěnu



Pro montáž na stěnu



7



Kolejniče v rovině s dveřmi

DGH-B-INT 2019, HDE-es, 12/18; Rozměrové údaje nejsou závazné. Vyhrazujeme si právo změny specifikací bez upozornění.

## → Sada s pojezdovou kolejničí, pro 1 dveř

Model	Obsah balení	Šířka dveří mm	Délka mm	Obj. č.
100-S	2 vozíky 1 pojezdová kolejniče 2 dorazy (vlevo a vpravo) 1 montážní sada na stěnu 2 pojistky proti vyklopení 1 podlahové vedení 1 imbus klíč 1 vrták Ø 8,5 mm	750–1000	2000	941.32.000
		1001–1250	2500	941.32.004

### Poznámka

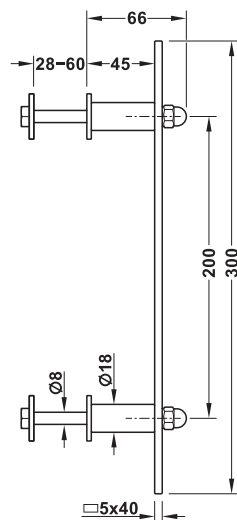
Pojezdovou kolejničí lze zkrátit na místě realizace. Hrana řezu musí být upravena (zabroušena a opatřena barvou).

### Poznámka

Rozměry vrtání pro montáž pojezdové kolejniče 2000 mm na stěnu: 100/450/450/450/450/100, předvrtaná (5x)

Rozměry vrtání pro montáž pojezdové kolejniče 2500 mm na stěnu: 125/450/450/450/450/125, předvrtaná (6x)

## → Úchytka na jednu stranu



Vrtaný otvor Ø 10 mm

- > Materiál: Ocel
- > Pro tloušťku dveří: 28–60 mm

### Obsah balení

- 1 úchytkový profil
- 2 šrouby M8 x 95 mm (s šestihrannou hlavou), s částečným závitem (délka závitu 20 mm, 10 mm lze zkrátit, tloušťka dveří 28–37 mm)
- 2 šrouby M8 x 105 mm (s šestihrannou hlavou), s částečným závitem (délka závitu 20 mm, 10 mm lze zkrátit, tloušťka dveří 38–47 mm)
- 2 šrouby M8 x 120 mm (s šestihrannou hlavou), s částečným závitem (délka závitu 20 mm, 10 mm lze zkrátit, tloušťka dveří 48–60 mm)
- 4 podložky
- 2 distanční díly
- 2 klobouková matice

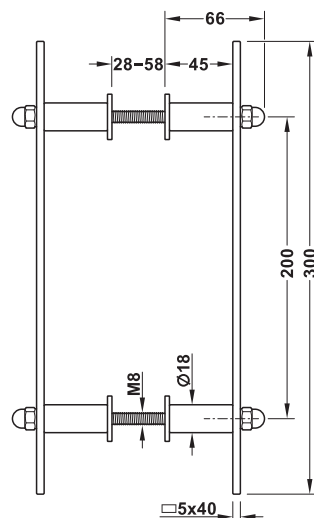
### Povrchová úprava

Grafitově černá

### Obj. č.

901.03.073

## → Úchytka na obě strany



Vrtaný otvor Ø 10 mm

- > Materiál: Ocel
- > Pro tloušťku dveří: 28–58 mm

### Obsah balení

- 2 úchytkové profily
- 2 závitové šrouby M8 x 145 mm (tloušťka dveří 28–35 mm)
- 2 závitové šrouby M8 x 155 mm (tloušťka dveří 36–45 mm)
- 2 závitové šrouby M8 x 170 mm (tloušťka dveří 46–58 mm)
- 4 podložky
- 4 distanční podložky
- 4 klobouková matice

### Povrchová úprava

Grafitově černá

### Obj. č.

901.03.083